



後方超小旋回ショベル SH125X-3B

トップクラスの小廻り性と抜群の安定性。さまざまな作業ニーズに求められる条件をバランス良く満たしたショベル。



▶[主要仕様](#) ▶[外形寸法図](#) ▶[作業範囲図](#) ▶[印刷用PDFデータ](#)

【国土交通省指定】



低騒音指定



排ガス3次規制適合

【搭載設備】



クリーンネフロン

作動油10000時間無交換。<特許取得済>



イージー・メンテナンス・システム

フロントアタッチメント1000時間無給脂を実現

【主要仕様】

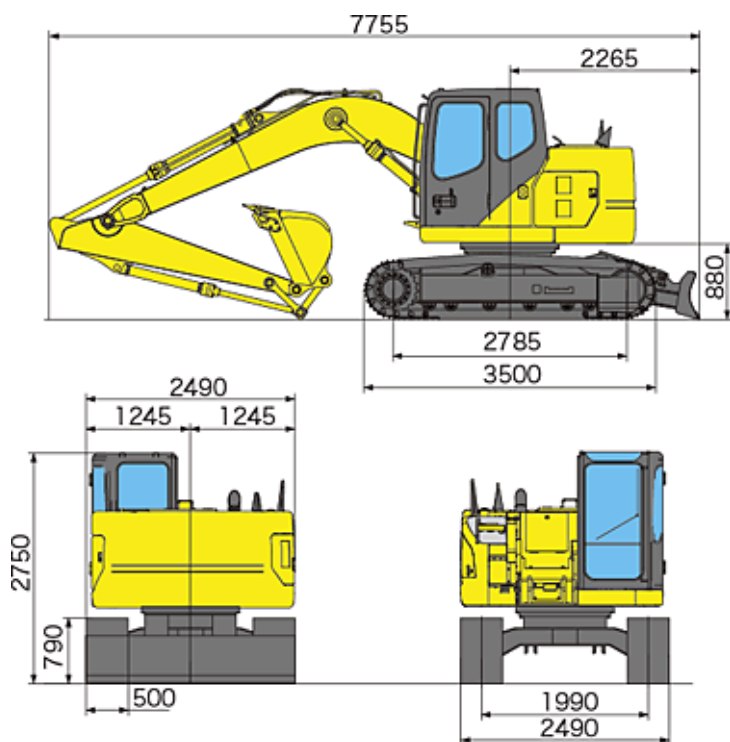
基本	バケット容量(新JIS)	山積 0.45m ³	
		平積 0.33m ³	
	運転質量	12700kg	
	エンジン名称	いすゞAJ-4JJ1X	
	定格出力	70.9kW/2000min ⁻¹	
排気量	2999mL (cc)		
寸法	アーム種類	STD	LONG
	輸送時全長	7240mm	7210mm
	輸送時全幅	2490mm	
	輸送時全高	2750mm	2750mm

	クローラ全長	3500mm
	クローラ全幅	2490mm
	標準シュー幅	500(グロースシュー)mm
性能	走行速度	高速 5.0km/h
		低速 3.1km/h
	登坂能力	70%(35°)
	旋回速度	10min ⁻¹
	バケット掘削力	89.7kN
	アーム掘削力	63.9kN
油圧機器	ポンプ型式	2連可変容量形ピストンポンプ1個
	最大圧力	34.3MPa
	走行モータ型式	可変容量形ピストンモータ2個
	駐車ブレーキ型式	機械式ロック(走行レバー連動式)
	旋回モータ型式	定容量形ピストンモータ1個
容量	燃料タンク容量	165L
	作動油容量	130L

単位は国際単位系のSI単位表示です。

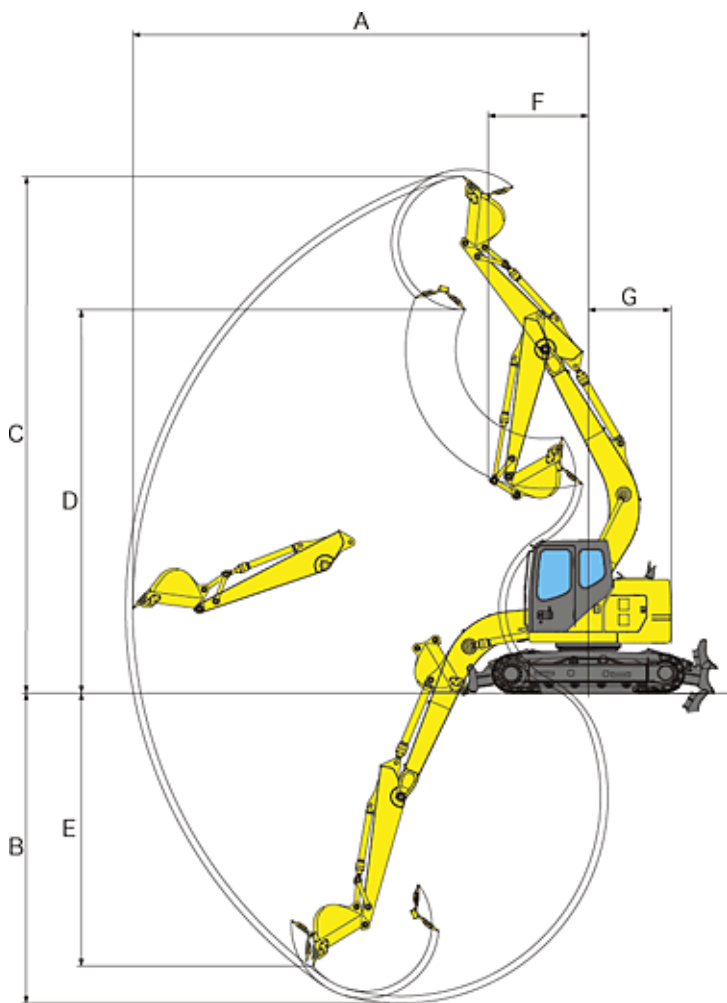
本機は改良のため、予告無く使用変更する場合がありますのでご了承下さい。

【外形寸法図】



(単位: mm)

【作業範囲図】



アームの種類		STD	LONG
	アーム長さ	2390mm	2850mm
A	最大掘削半径	8205mm	8565mm
B	最大掘削深さ	5470mm	5930mm
C	最大掘削高さ	9305mm	9520mm
D	最大ダンプ高さ	6905mm	7125mm
E	最大垂直掘削深さ	4845mm	5075mm
F	最小フロント旋回半径	1780mm	2225mm
G	後端半径	1480mm	